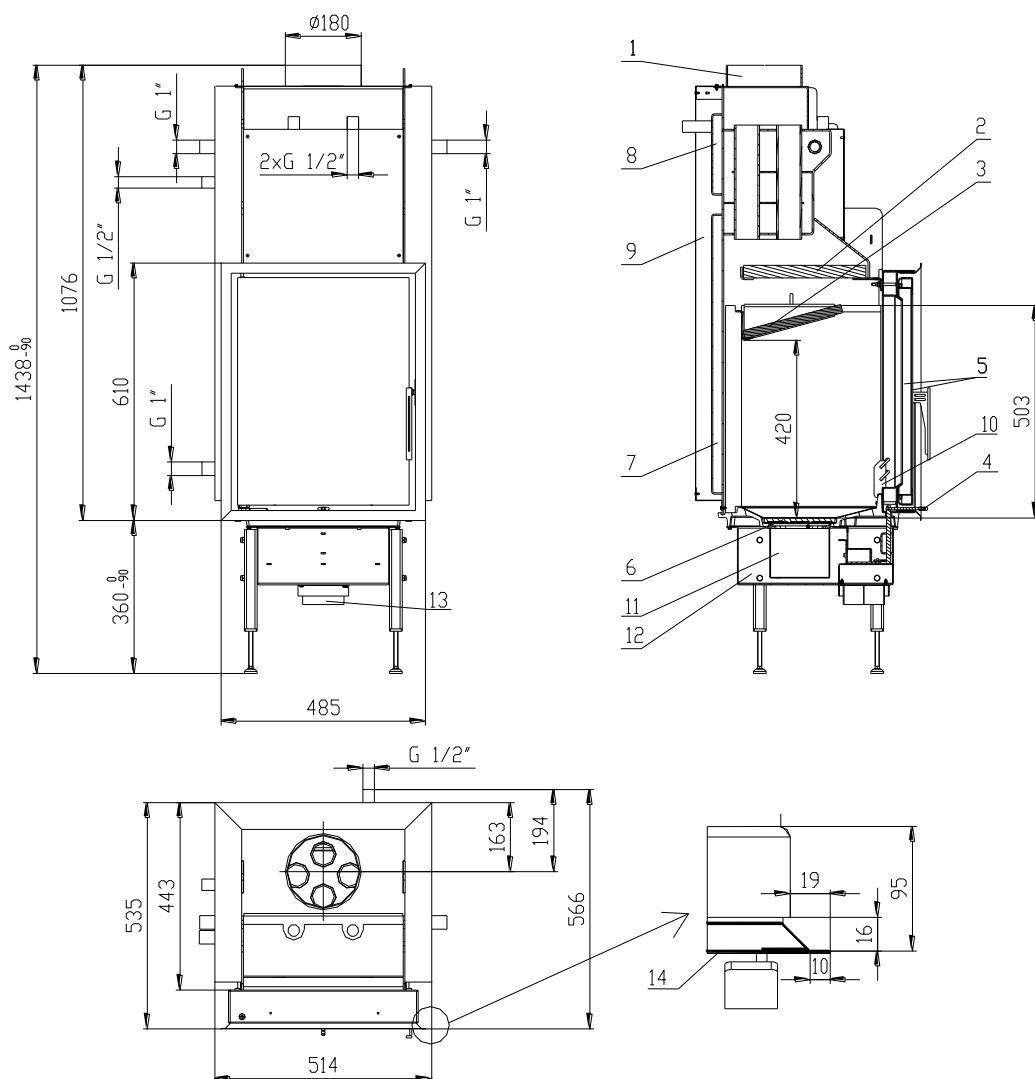


# TEPLOVODNÍ KRBOVÁ VLOŽKA WH 450 AQUATIC dle EN 13 229

**Schéma:**

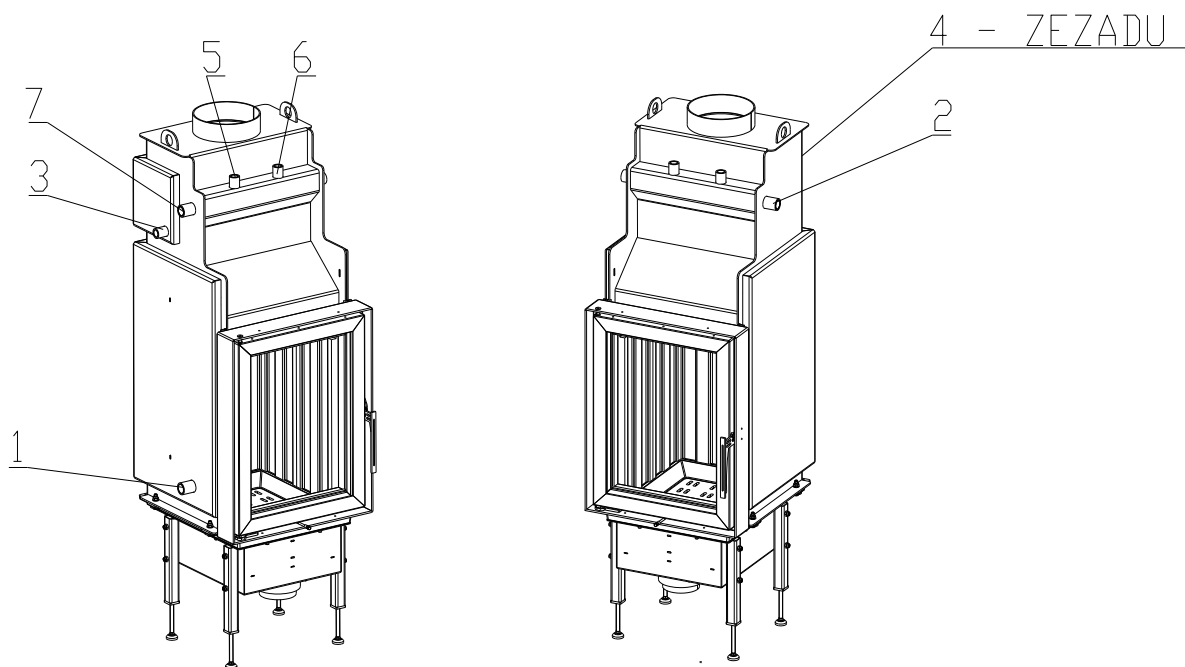


**Popis:**

- 1** Hrdlo kouřovodu
- 2** Vermikulitový deflektor
- 3** Vermikulitový deflektor
- 4** Regulace sání vzduchu pro spalování
- 5** Sklo (dvojitě prosklené)
- 6** Rošt
- 7** Výměník
- 8** Dochlazovací smyčka
- 9** Izolace
- 10** Zábřana
- 11** Popelník
- 12** Stojan
- 13** Přívod externího vzduchu Ø120
- 14** Zazdivovací rámeček

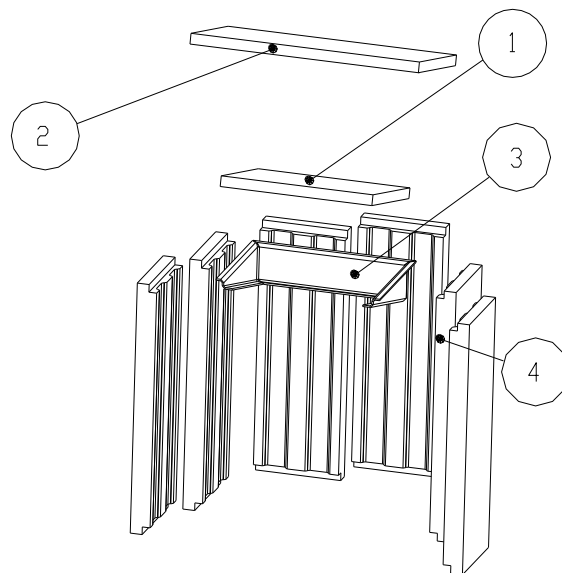
**Technické údaje:**

		Uzavřené ohniště
jmenovitý tepelný výkon	kW	7,8
účinnost	%	82,5
tepelný výkon do vody	kW	5,8
objemový proud spalin	g/s	7,8
teplota spalin	°C	230
min. podávací tlak při jmen. tepelném výkonu	Pa	10
palivo		dřevo (buková polena)
množství paliva za hodinu	kg/h	2,2
Emise CO ve spalinách (ve vztahu ke 13% O2)	%	0,07
průměr kouřovodu	mm	180
hmotnost	kg	220



- 1 – Vstup studené vody do výměníku (zpátečka), vnější závit 1“
- 2 – Výstup teplé vody z výměníku (stoupačka), vnější závit 1“
- 3 – Přívod studené vody do termického zabezpečení, vnější závit 1/2“
- 4 – Výstup ohřáté vody z termického zabezpečení, vnější závit 1/2“
- 5 – Vstup pro odvzdušňovací ventil, vnitřní závit 1/2“
- 6 – Vstup pro pojistný tlakový ventil, vnitřní závit 1/2“
- 7 – Vstup pro čidlo termického zabezpečení, vnější závit 1“

### Sestava šamotového topeniště



BeF Home, s.r.o.  
Kotvrdovice 277  
679 07 Kotvrdovice  
IČO: 25524682



Typ: **WH 450**

Provedení: **WH 450, WH 450VE**

Číslo zkoušky: **30-10891**

Notifikovaná osoba: **1015 EN 13229**

Tepelný výkon: **7,8 kW výkonu pro vytápění**

Energetická účinnost: **82,5 %**

Emise CO ve spalinách (ve vztahu ke 13% O<sub>2</sub>): **0,07 %**

Teplota spalin: **230 °C**

Vzdálenost od přilehlých

hořlavých materiálů: **8cm + 10cm tepelné izolace**

Druhy paliv: **dřevo (buková polena)**

**Krbová vložka na pevná paliva k vytápění místností**

**Přečíst a dodržovat návod k použití!**

**Spotřebič s krátkodobým spalovacím procesem!**

1 Spodní deflektor – Vermikulit

2 Horní deflektor – Vermikulit

3 Držák spodního deflektoru

4 Boky - Záda

<sup>1)</sup> Detaily viz návod k instalaci a použití