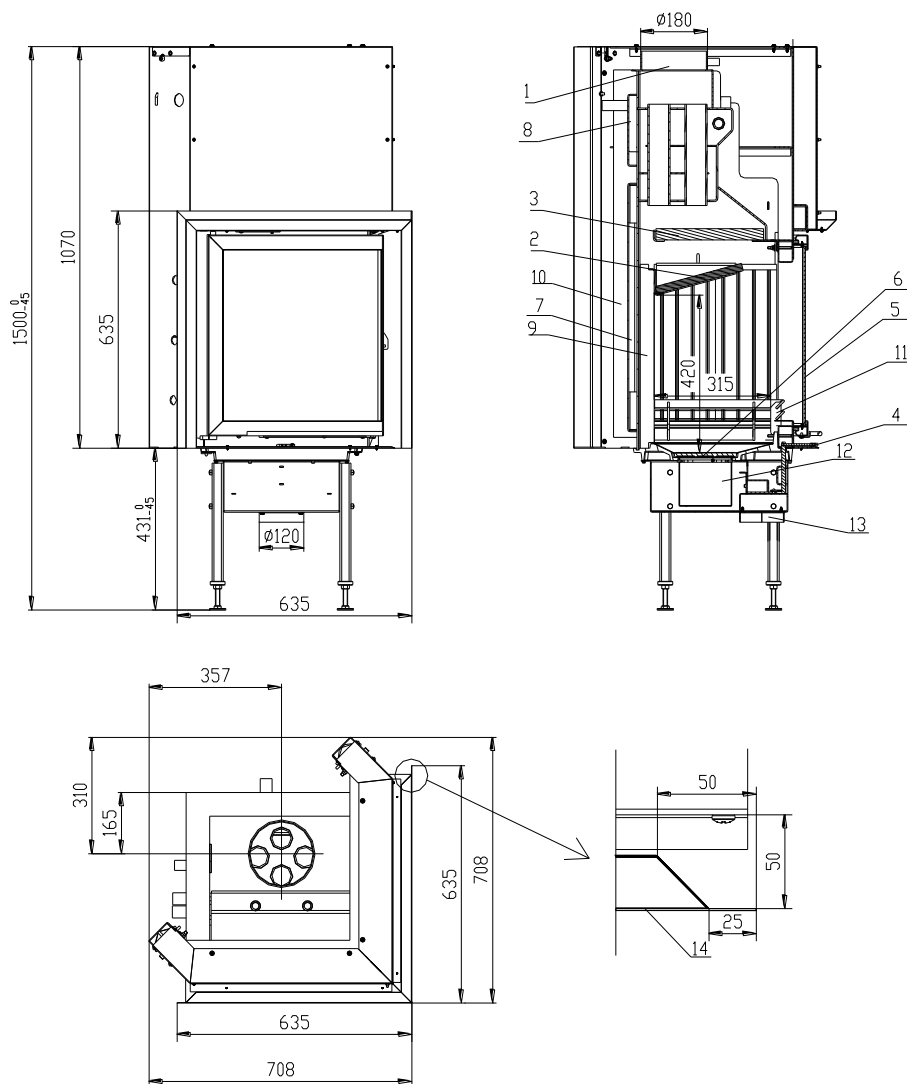


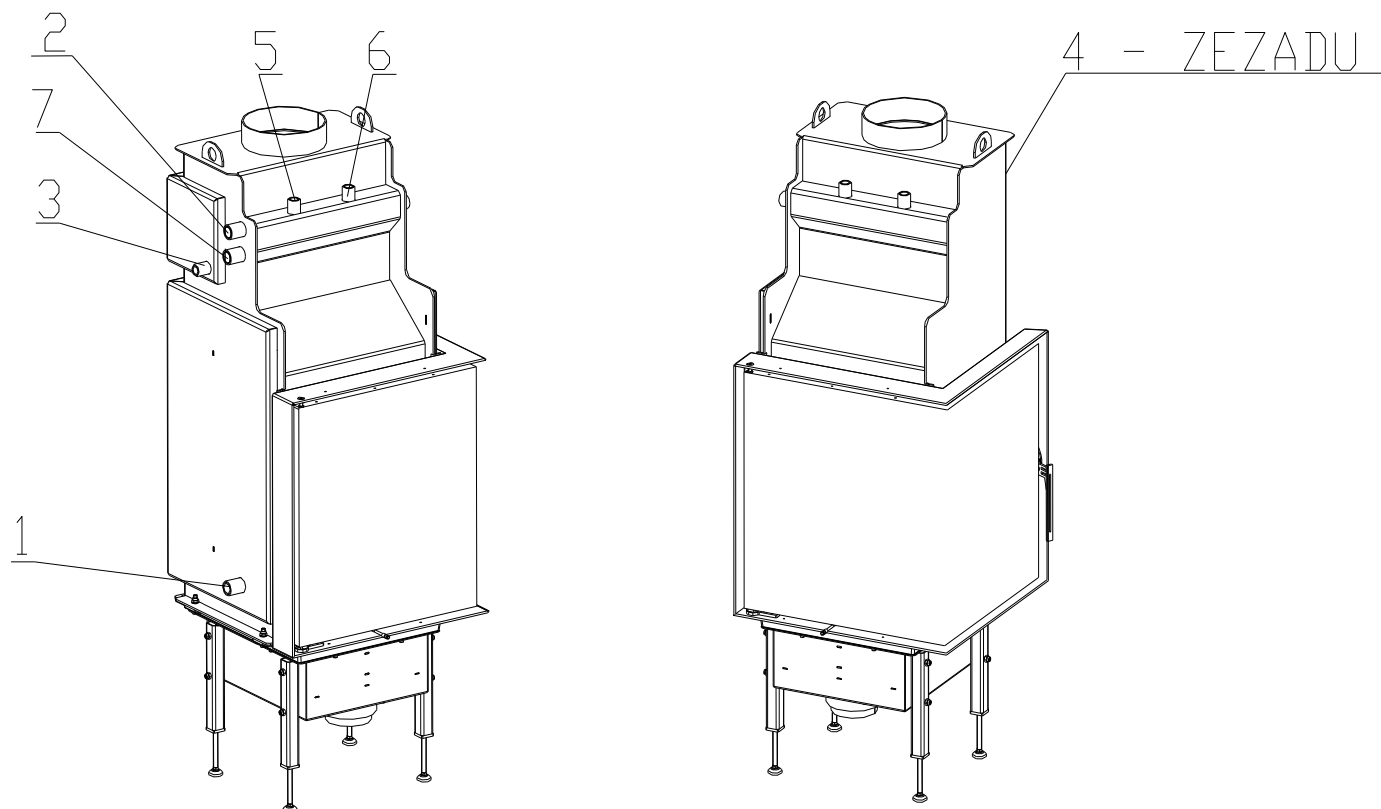
# TEPLOVODNÍ KRBOVÁ VLOŽKA WH 450VE AQUATIC dle EN 13 229



- |   |   |
|---|---|
| <p><b>1. Hrdlo kouřovodu</b><br/> <b>2. Vermikulitový deflektor</b><br/> <b>3. Vermikulitový deflektor</b><br/> <b>4. Regulace sání vzduchu pro spalování</b><br/> <b>5. Sklo</b><br/> <b>6. Rošt</b><br/> <b>7. Výměník</b><br/> <b>8. Dochlazovací smyčka</b></p> | <p><b>8. Dochlazovací smyčka</b><br/> <b>9. Izolace</b><br/> <b>10. Zábrana</b><br/> <b>11. Popelník</b><br/> <b>12. Stojan</b><br/> <b>13. Přívod externího vzduchu Ø120</b><br/> <b>14. Zazdívací rámeček</b></p> |
|---|---|

### Technické údaje:

		Uzavřené ohniště
jmenovitý tepelný výkon	kW	7,8
účinnost	%	82,5
tepelný výkon do vody	kW	5,8
objemový proud spalin	g/s	7,8
teplota spalin	°C	230
min. podávací tlak při jmen. tepelném výkonu	Pa	10
palivo		dřevo (buková polena)
množství paliva za hodinu	kg/h	2,2
Emise CO ve spalinách (ve vztahu ke 13% O <sub>2</sub> )	%	0,07
průměr kouřovodu	mm	180
hmotnost	kg	225



- 1 – Vstup studené vody do výměníku (zpátečka), vnější závit 1“
- 2 – Výstup teplé vody z výměníku (stoupačka), vnější závit 1“
- 3 – Přívod studené vody do termického zabezpečení, vnější závit 1/2“
- 4 – Výstup ohřáté vody z termického zabezpečení, vnější závit 1/2“
- 5 – Vstup pro odvzdušňovací ventil, vnitřní závit 1/2“
- 6 – Vstup pro pojistný tlakový ventil, vnitřní závit 1/2“
- 7 – Vstup pro čidlo termického zabezpečení, vnější závit 1“

BeF Home, s.r.o.  
Kotvrdovice 277  
679 07 Kotvrdovice  
IČO: 25524682



Typ: **WH 450**

Provedení: **WH 450, WH 450VE**

Číslo zkoušky: **30-10891**

Notifikovaná osoba: **1015 EN 13229**

Tepelný výkon: **7,8 kW výkonu pro vytápění**

Energetická účinnost: **82,5 %**

Emise CO ve spalinách (ve vztahu ke 13% O<sub>2</sub>): **0,07 %**

Teplota spalin: **230 °C**

Vzdálenost od přilehlých

hořlavých materiálů: **8cm + 10cm tepelné izolace**

Druhy paliv: **dřevo (buková polena)**

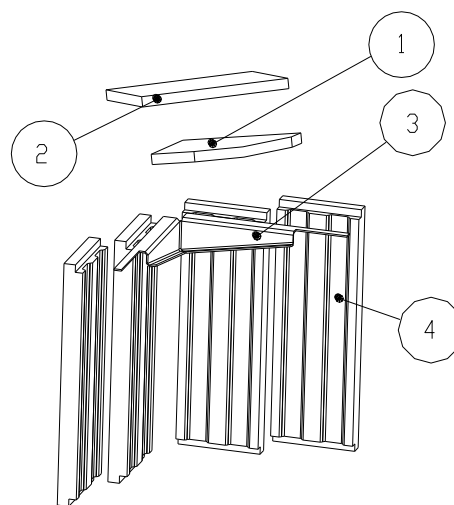
**Krbová vložka na pevná paliva k vytápění místností**

**Přečíst a dodržovat návod k použití!**

**Spotřebič s krátkodobým spalovacím procesem!**

<sup>1)</sup> Detaily viz návod k instalaci a použití

## Sestava šamotového topeniště



- 1 Spodní deflektor – Vermikulit
- 2 Horní deflektor – Vermikulit
- 3 Držák spodního deflektoru
- 4 Boky - Záda