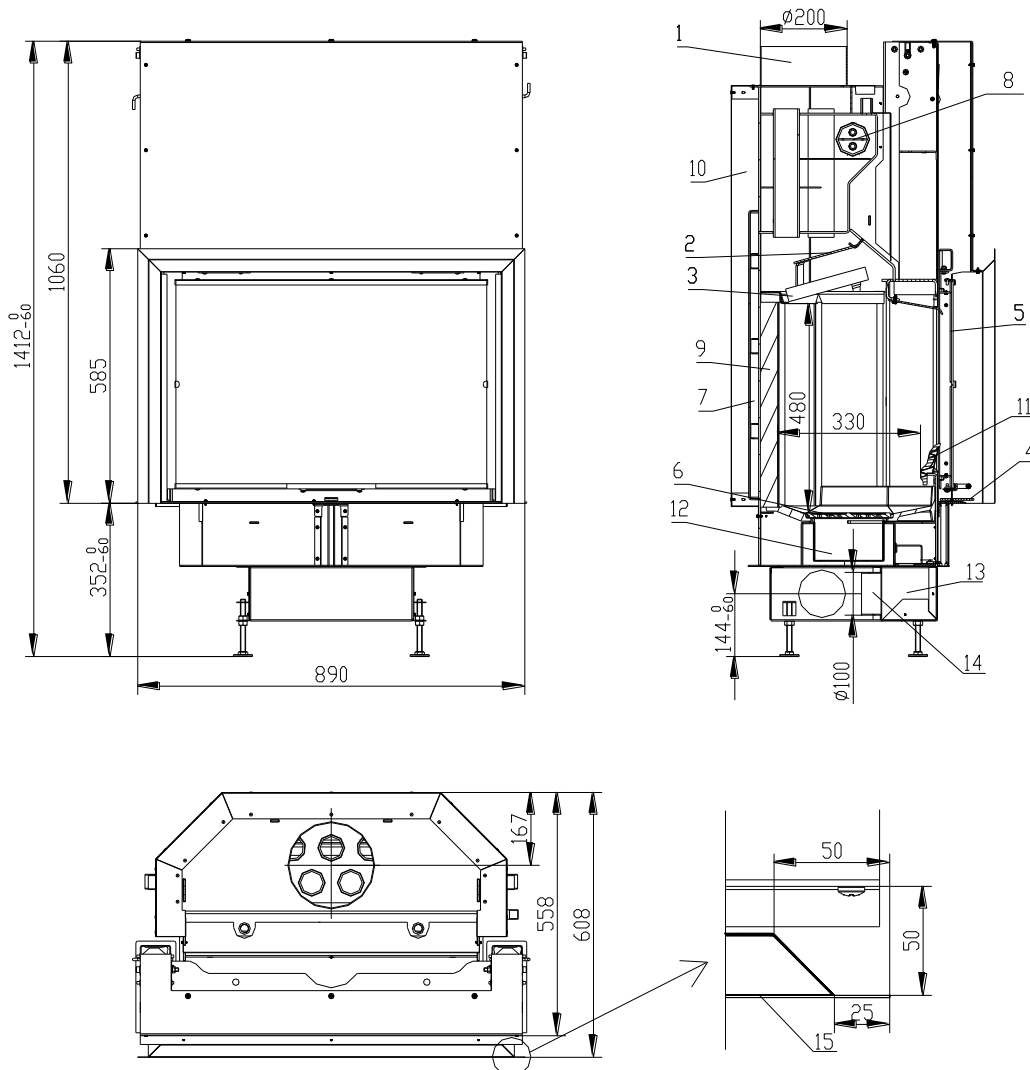


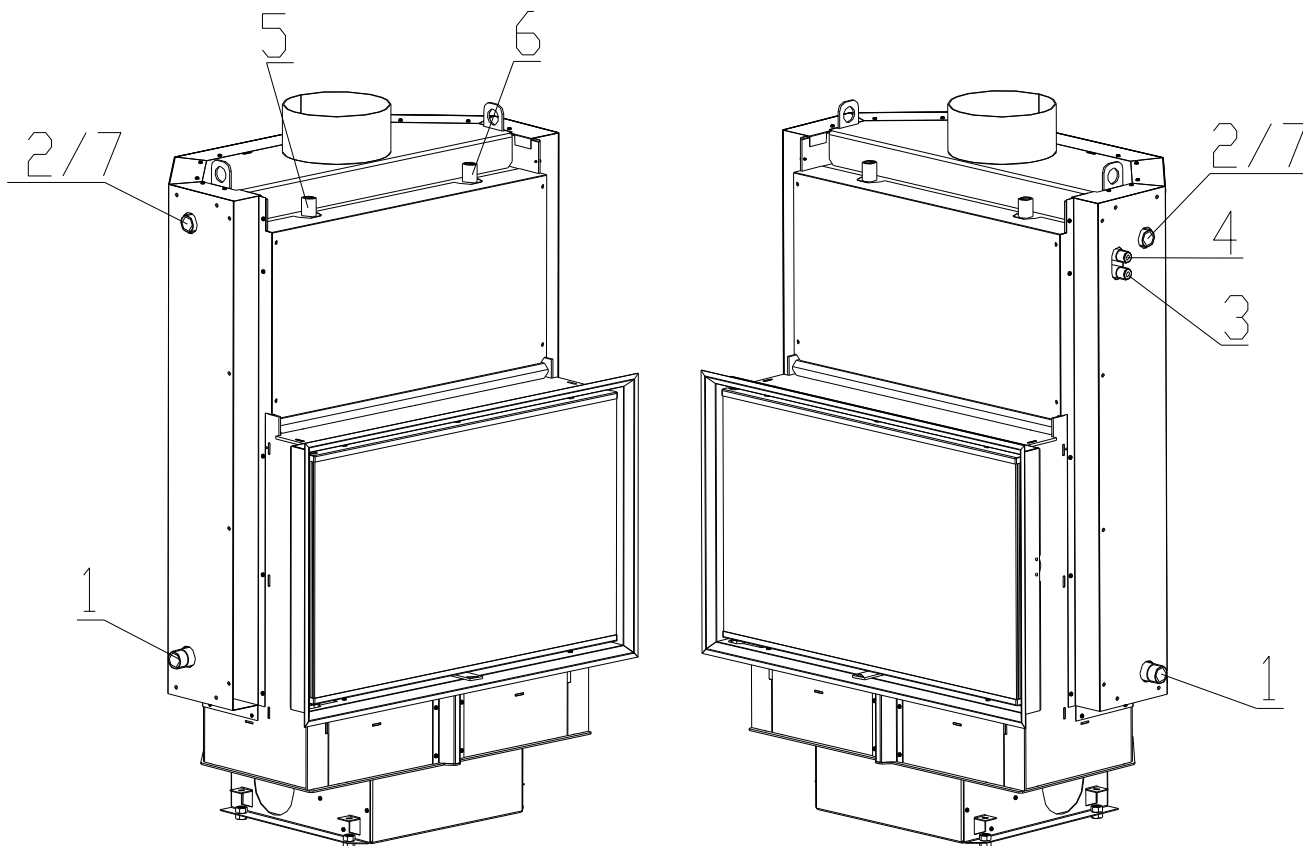
TEPLOVODNÍ KRBOVÁ VLOŽKA WH 750V AQUATIC dle EN 13 229



- | | |
|--|---|
| <p>1.Hrdlo kouřovodu 2.Deflektor 3.Vermikulitový deflektor 4.Regulace sání vzduchu pro spalování 5.Sklo 6.Rošt 7.Výměník 15.Zazdivací rámeček</p> | <p>8.Dochlazovací smyčka 9. Šamot 10. Izolace 11. Zábрана 12. Popelník 13. Stojan 14. Přívod externího vzduchu</p> |
|--|---|

Technické údaje:

| | | Uzavřené ohniště |
|--|------|-----------------------|
| jmenovitý tepelný výkon | kW | 14,5 |
| účinnost | % | 86 |
| tepelný výkon do vody | kW | 9,5 |
| objemový proud spalin | g/s | 12 |
| teplota spalin | °C | 211 |
| min. podávací tlak při jmen. tepelném výkonu | Pa | 10 |
| palivo | | dřevo (buková polena) |
| množství paliva za hodinu | kg/h | 4 |
| Emise CO ve spalinách (ve vztahu ke 13% O ₂) | % | 0,07 |
| průměr kouřovodu | mm | 200 |
| hmotnost | kg | 286 |



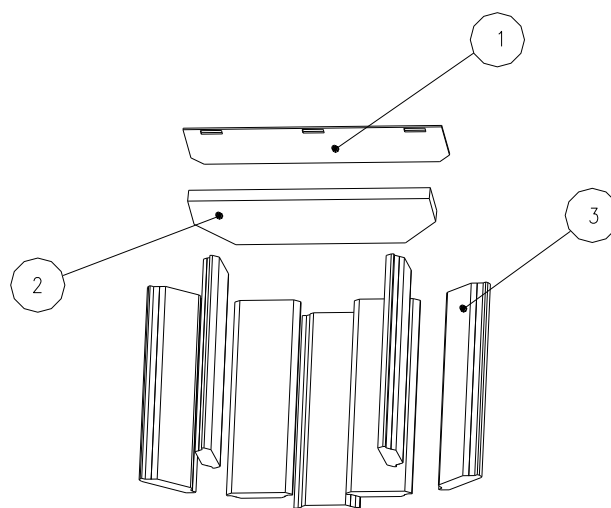
- 1 – Vstup studené vody do výměníku (zpátečka), vnější závit 1“
- 2 – Výstup teplé vody z výměníku (stoupačka), vnější závit 1“
- 3 – Přívod studené vody do termického zabezpečení, vnější závit 1/2“
- 4 – Výstup ohřáté vody z termického zabezpečení, vnější závit 1/2“
- 5 – Vstup pro odvzdušňovací ventil, vnitřní závit 1/2“
- 6 – Vstup pro pojistný tlakový ventil, vnitřní závit 1/2“
- 7 – Vstup pro čidlo termického zabezpečení, vnější závit 1“

BeF Home, s.r.o.
Kotvrdovice 277
679 07 Kotvrdovice
IČO: 25524682



Typ: **WH750**
 Provedení: **750, 750V, 750VCL, 750VCP, 750CP, 750CL**
 Číslo zkoušky: **30-10838/30-10793**
 Notifikovaná osoba: **1015 EN 13229**
 Tepelný výkon: **14,5 kW výkonu pro vytápění**
 Energetická účinnost: **86 %**
 Emise CO ve spalinách (ve vztahu ke 13% O₂): **0,07 %**
 Teplota spalin: **211 °C**
 Vzdálenost od přilehlých
 hořlavých materiálů: **8cm + 10cm tepelné izolace**
 Druhy paliv: **dřevo (buková polena)**
Krbová vložka na pevná paliva k vytápění místností

Přečíst a dodržovat návod k použití!
Spotřebič s krátkodobým spalovacím procesem!



- 1 – Plechový deflektor
- 2 – Vermikulitový deflektor
- 3 – Šamotová tvarovka

¹⁾ Detaily viz návod k instalaci a použití