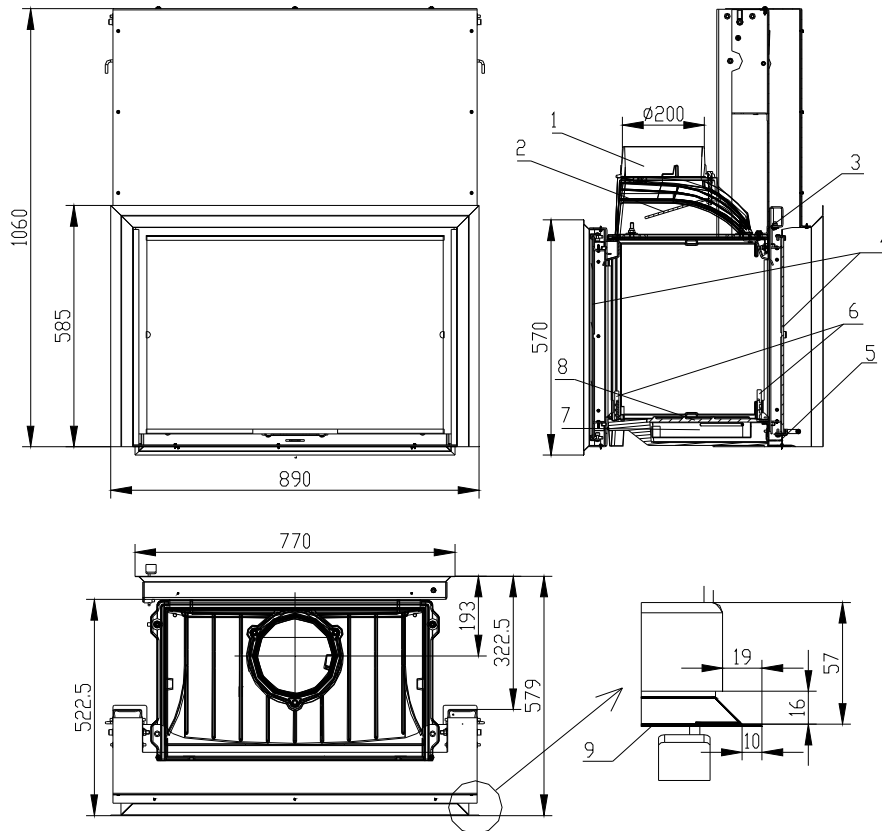


# KRBOVÁ VLOŽKA BLANZEK V720D Black Art dle EN 13 229

Schéma:



Popis:

- 1 Hrdlo kouřovodu
- 2 Deflektor
- 3 Regulace oplachu skla
- 4 Sklo
- 5 Regulace primárního vzduchu
- 6 Zábрана
- 7 Popelník
- 8 Rošt
- 9 Zazdivací rámeček

## Technické údaje:

|  |      | Uzavřené ohniště      |
|--|------|-----------------------|
| jmenovitý tepelný výkon                                  | kW   | 13                    |
| účinnost   | %    | 77                    |
| hmotnostní proud spalin                                  | g/s  | 12,8                  |
| teplota spalin za hrdlem                                 | °C   | 351                   |
| min. tah (podtlak) při jmen. tepelném výkonu             | Pa   | 12                    |
| palivo   |      | dřevo (buková polena) |
| množství paliva za hodinu                                | kg/h | 3,9                   |
| Emise CO ve spalinách (ve vztahu ke 13% O <sub>2</sub> ) | %    | 0,22                  |
| průměr kouřovodu   | mm   | 200                   |
| hmotnost   | kg   | 135                   |

Jmenovitý tepelný výkon, uvedený na typovém štítku, je při:

|  |                                   |                             |
|--|-----------------------------------|-----------------------------|
| - příznivých                                 | topných podmínkách dostatečný pro | 200 – 300 m <sup>3</sup>    |
| - méně příznivých                            |                                   | 120 – 200 m <sup>3</sup>    |
| - nepříznivých                               |                                   | 90 – 120 m <sup>3</sup>     |
| minimální průřez přívodu konvekčního vzduchu |                                   | 927 cm <sup>2</sup>         |
| minimální průřez vývodu konvekčního vzduchu  |                                   | 1035 cm <sup>2</sup>        |
| hodinový přísun spalovacího vzduchu          |                                   | 60 – 90 m <sup>3</sup> /hod |



BeF Home, s.r.o.  
Kotvrdovice 277  
679 07 Kotvrdovice  
IČO: 25524682  
**06**

**EN 13229:2001 a A1:2004**

Krbová vložka EN 13229 – W na pevná paliva k vytápění místností

**Typ Blanzek 720**

Provedení: Blanzek 720, Blanzek 720C, Blanzek 720CL  
Blanzek 720CP, Blanzek V720 Black Art, Blanzek V720CL  
Blanzek V720CP, Blanzek 720 Black Art

|  |   |
|--|---|
| <b>Vzdálenost od přilehlých hořlavých materiálů:</b>               | 7 + 10 cm tepelné izolace <sup>1)</sup> |
| <b>Emise CO ve spalinách<br/>(ve vztahu ke 13% O<sub>2</sub>):</b> | 0,22 %                                  |
| <b>Teplota spalin:</b>   | 351 °C                                  |
| <b>Tepelný výkon:</b>  | 13 kW výkonu pro vytápění               |
| <b>Energetická účinnost:</b>                                       | 77 %                                    |
| <b>Druhy paliv:</b>  | dřevo (buková polena)                   |

**Přečíst a dodržovat návod k použití!**  
**Spotřebič s krátkodobým spalovacím procesem!**

<sup>1)</sup> Detaily viz návod k instalaci a použití