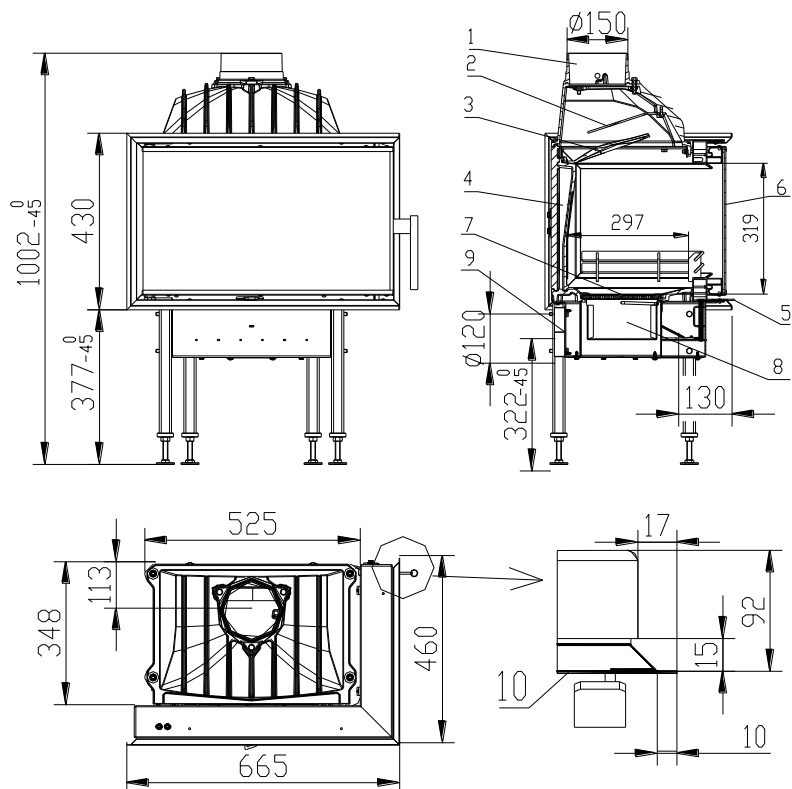


KRBOVÁ VLOŽKA START 6CP

dle EN 13 229

Schéma:



Popis:

1. Hrdlo kouřovodu
2. Deflektor
3. Deflektor
4. Sekundární komora
5. Ovládání vzduchu pro spalování
6. Sklo
7. Rošt
8. Popelník
9. Přívod externího vzduchu Ø120mm
10. Zazdivací rámeček

Technické údaje:

jmenovitý tepelný výkon	kW	8
účinnost	%	77
hmotnostní proud spalin	g/s	7,5
teplota spalin za hrdlem	°C	325,2
min. tah (podtlak) při jmen. tepelném výkonu	Pa	10
palivo		dřevo (buková polena)
množství paliva za hodinu	kg/h	2,4
Emise CO ve spalinách (ve vztahu ke 13% O ₂)	%	0,23
průměr kouřovodu	mm	150
hmotnost	kg	90

BeF Home, s.r.o.
Kotvrdovice 277
679 07 Kotvrdovice
IČO: 25524682



Typ: **START 6**

Provedení: **6, V6, V6CL, V6CP, V6C, 6CL, 6CP, 6C**

Číslo zkoušky: **30-10793**

Notifikovaná osoba: **1015** **EN 13229**

Tepelný výkon: **8 kW výkonu pro vytápění**

Energetická účinnost: **77 %**

Emise CO ve spalinách (ve vztahu ke 13% O₂): **0,23 %**

Teplota spalin: **325 °C**

Vzdálenost od přilehlých

hořlavých materiálů: **8cm + 10cm tepelné izolace**

Druhy paliv: **dřevo (buková polena)**

Krbová vložka na pevná paliva k vytápění místností

Přečíst a dodržovat návod k použití!

Spotřebič s krátkodobým spalovacím procesem!

¹⁾ Detaily viz návod k instalaci a použití