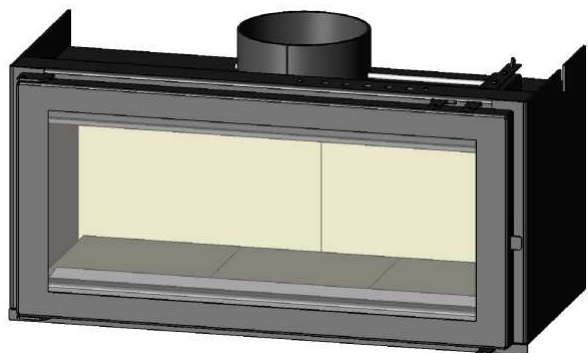


Reference: VI1000

Klasifikace podle EN 13229: 2001 / A2: 2004

- Nominální výkon: 7 kW
- Obsah CO při 13% O₂: 0.12%
- Účinnost: 79.2%
- Průměrná teplota spalin: 300°C
- Obsah CO₂: 11.90%
- Provoz: uzavřené topeniště
- Klasifikace: přerušovaný provoz
- Palivo: pouze suché dřevo (vlhkost 15% - 20%)



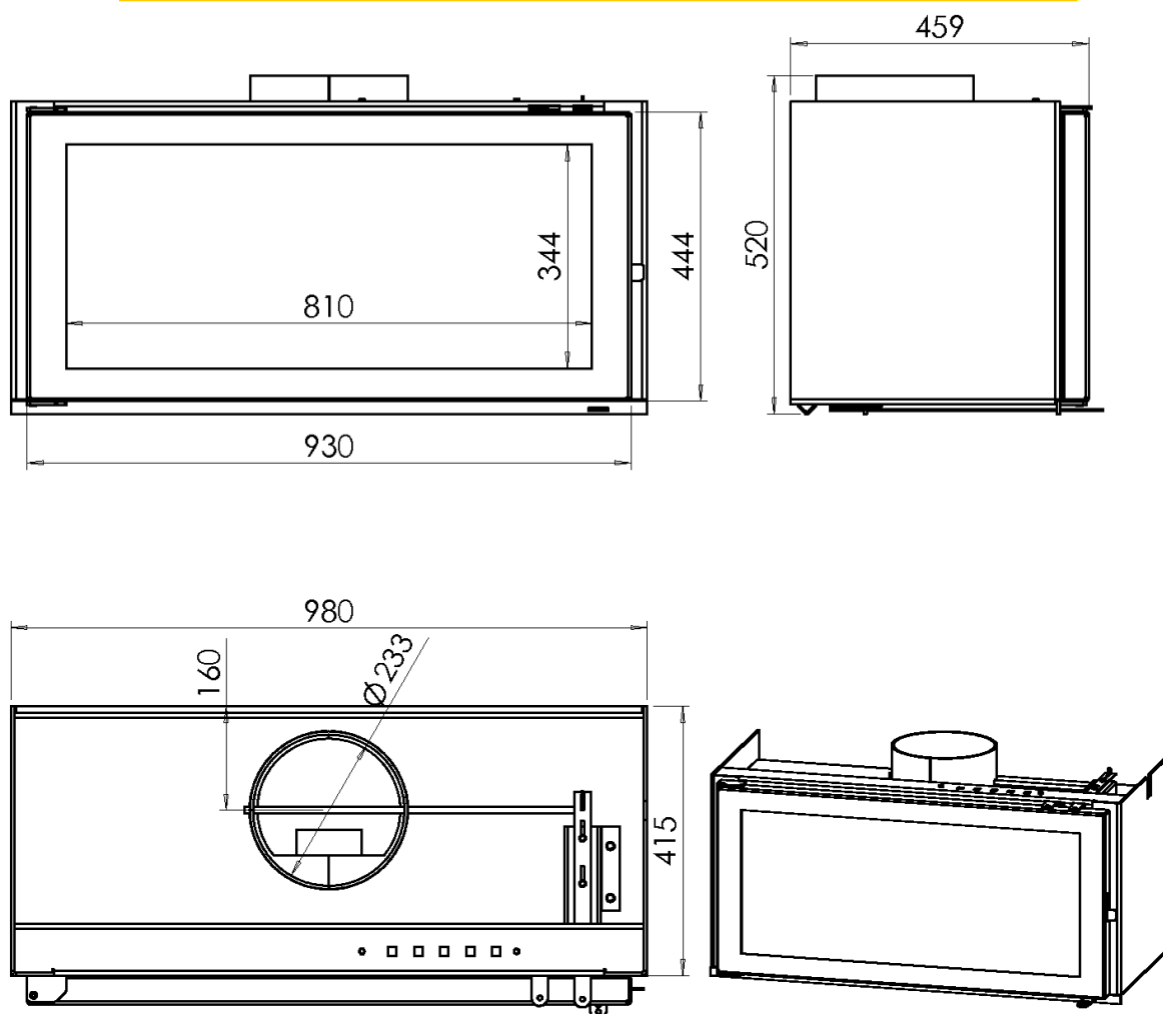
08

Záruka 5 let*

* viz Všeobecné instrukce

- Váha zařízení: 113 kg
 - Průměr připojení: 230 mm
 - Nominální tah: 12 Pa
-
- **Maximální** množství paliva k přiložení 4 kg
 - Množství paliva k přiložení: 2 kg
 - Spotřeba paliva: 0.55 g/s

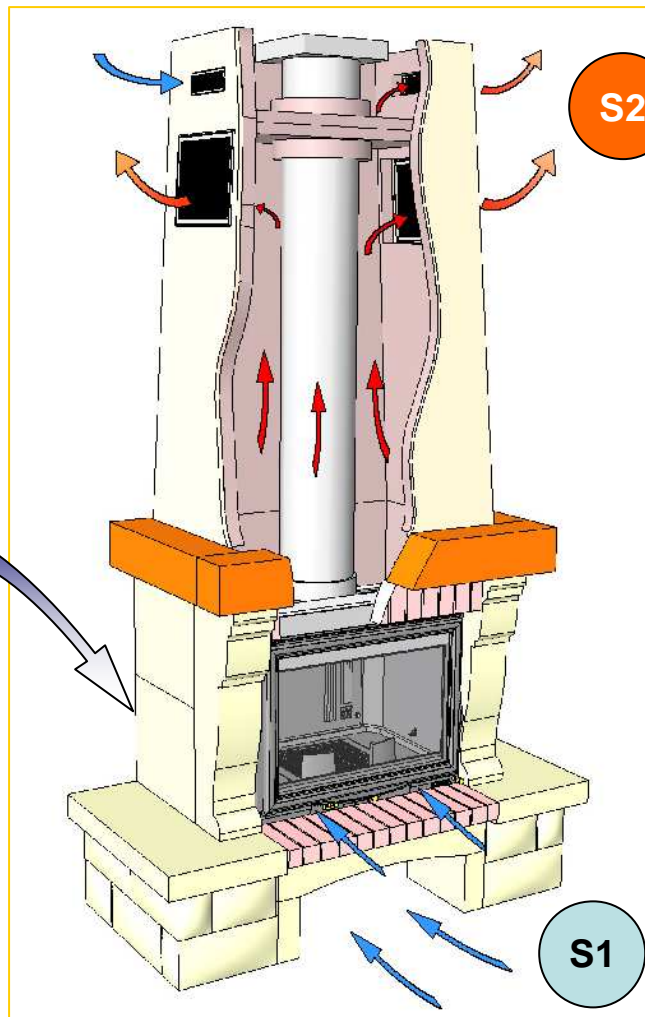
Veškerá místní a národní legislativa stejně jako Evropské normy by měly být při používání zařízení respektovány.



**S2: vývod konvekčního vzduchu:
min. 700 cm²**

S3

**S3: přívod vzduchu pro
spalování:
min. 200 cm²**



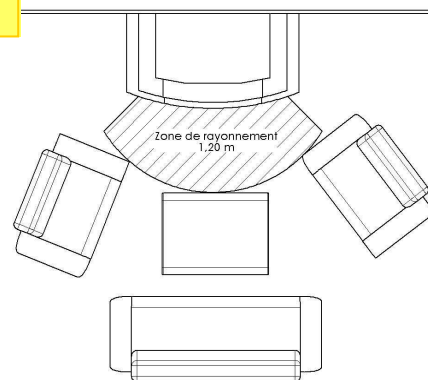
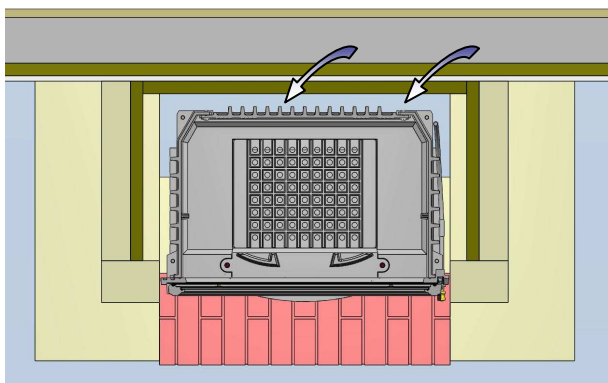
S2

S1

**S1: přívod konvekčního
vzduchu:
min. 600 cm²**

Vzdálenost přilehlých hořlavých materiálů:

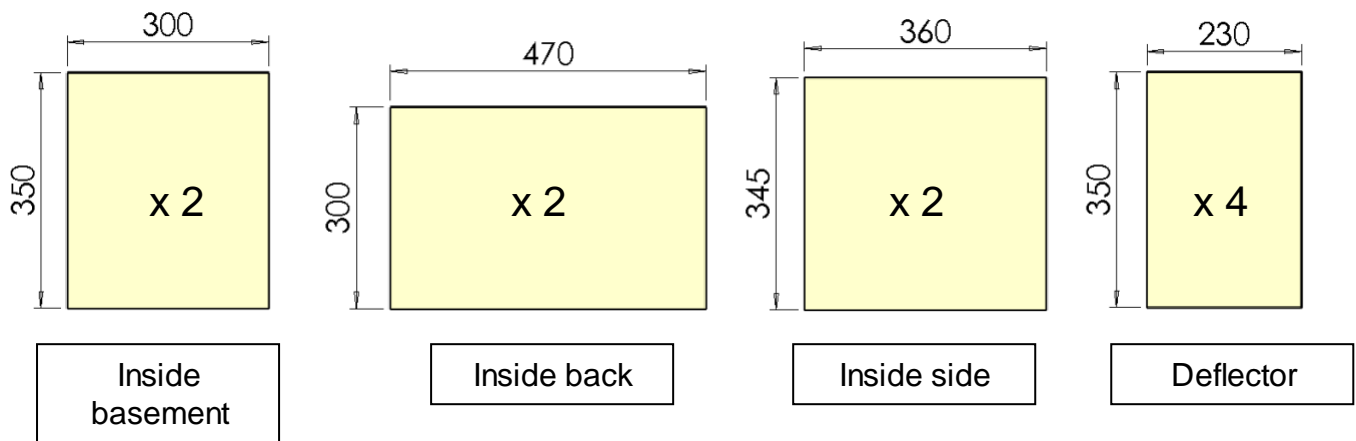
7 cm, ze kterých 3 cm s izolací 0,7 m².K/W při 50°C (nebo 0,4 m².K/W při 200°C), s klasifikací A1 nebo alespoň M0 nebo A2-s1, d0 mezi zadní stranou zařízení a stěnou.



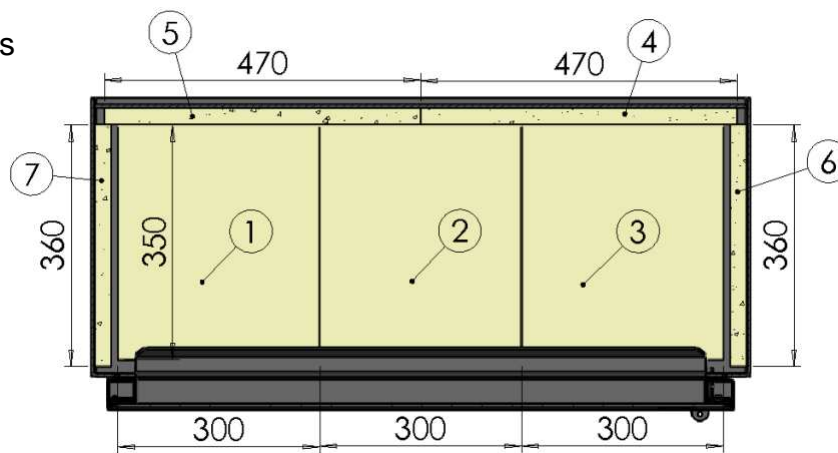
Srov.: všeobecný návod na instalaci a obsluhu

INSTRUCTIONS DESIGN VI1000

1 INSTALLATION OF THE PANNOFEU TEC



⊗ : Assembling steps



2 INSTALLATION OF THE DEFLECTORS

